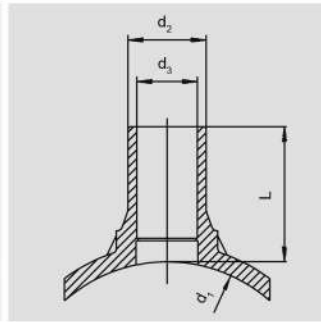


**SA-TL****Патрубок-накладка типа Top – Loading**

Для адаптации к трубам **всех** диаметров в заданной области с помощью прижимного приспособления FRIALEN FRIATOP (см. прайс-лист на приборы и технику FRIATOOLS). Компактное изделие из седловой формы из ПЭ-ВП с открытым нагревательным элементом для оптимальной теплопередачи и выходным патрубком для FRIALEN - муфт типа MB или UB. Врезка без стружки в безнапорном состоянии с использованием обычных для этих целей приспособлений.

$d_3$  = Максимальный диаметр фрезы в мм

**PE 100 SDR 11****Максимальное допустимое рабочее давление 16 бар (вода)/10 бар (газ)**

$d_1$	$d_2$	$d_3$	L	Масса, кг/шт.
250-560	32	21	109	0,620
250-560	63	47	109	0,680
250-560	90	61	111	0,770